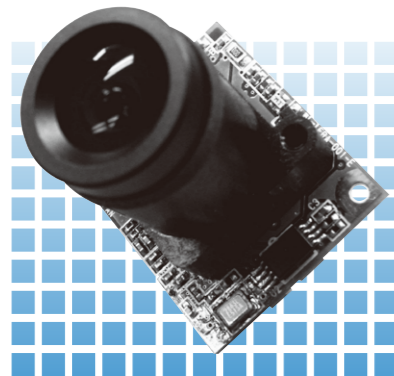


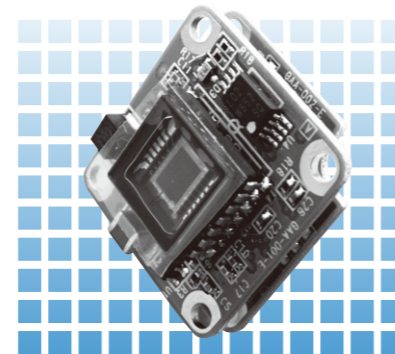
## 小型ボードカメラモジュール Compact Board Camera Module

**PX50B-C** 41万画素 1/4" CCD Color NTSC 22×26サイズ  
**PX60B-C** 27万画素 1/4" CCD Color NTSC 22×26サイズ



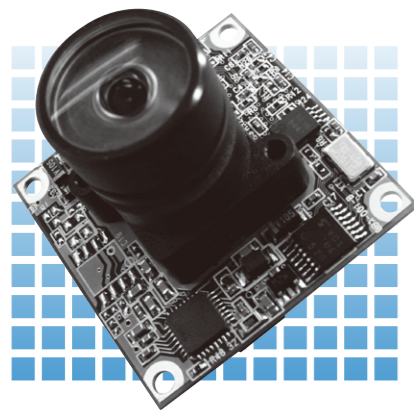
## 車載対応20×21超小型カメラモジュール Car-mount Ultra-compact Camera Module

**PX110B-C** 27万画素 1/4" CCD Color NTSC 20×21サイズ



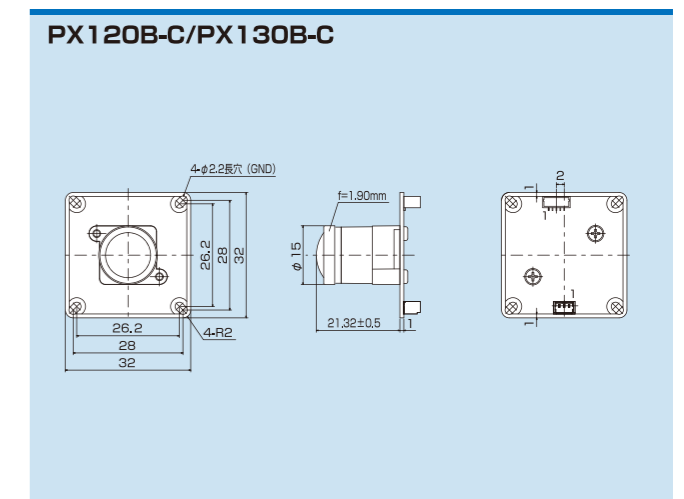
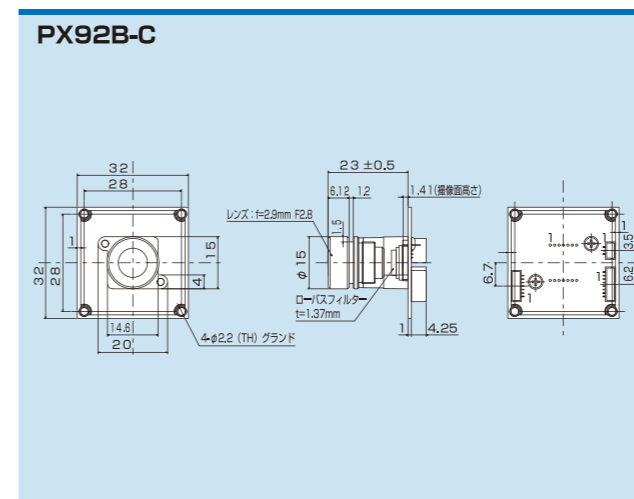
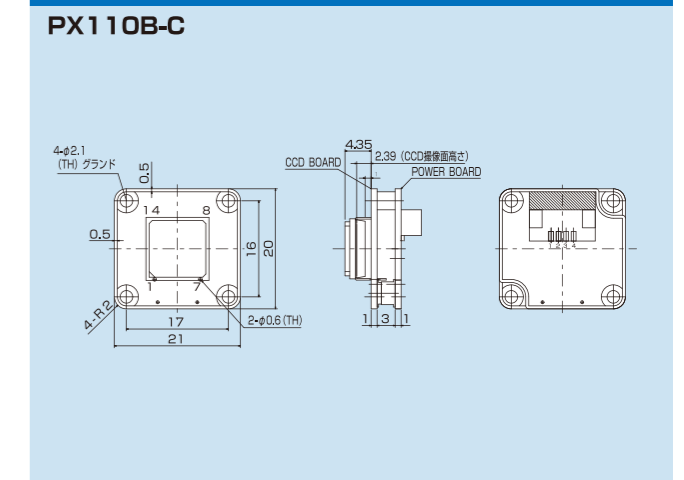
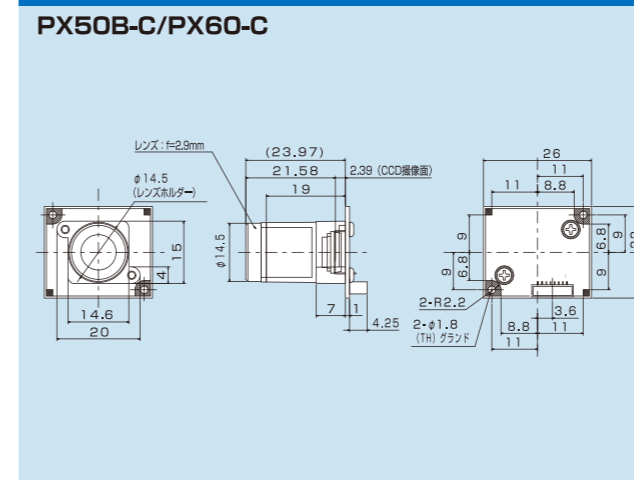
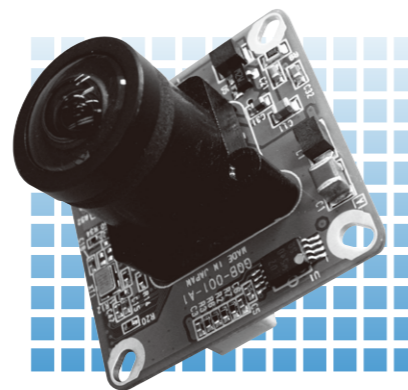
## モード切替可能 Mode Interchangeable Module

**PX92B-C** 41万画素 1/4" CCD Color NTSC 32×32サイズ  
 モード切替可能 (ミラー フリッカーレス E/E ATW AGC BLC)  
 Mode select (Mirror F.L. E/E ATW AGC BLC)



## 低価格モデル Economical Module

**PX120B-C** 27万画素 1/4" CCD Color NTSC 32×32サイズ  
**PX130B-C** 41万画素 1/4" CCD Color NTSC 32×32サイズ



### 仕様 Specification

型式名 Model	PX50B-C	PX60B-C	PX92B-C	PX110B-C	PX120B-C	PX130B-C
撮像素子 Pick-up Device	1/4" CCD					
総画素数 Total Pixels	811(H)×507(V)	542(H)×492(V)	811(H)×507(V)	542(H)×492(V)	542(H)×492(V)	811(H)×507(V)
レンズマウント Lens mount	BOARD LENS (M12PQ5)					
同期方式 Sync. System	INTERNAL					
出力信号 Video out	1V <sub>p-p</sub> 75Ω					
水平解像度 ※ H resolution	MORE THAN 450TVL	MORE THAN 330TVL	MORE THAN 450TVL	MORE THAN 330TVL	MORE THAN 330TVL	MORE THAN 450TVL
S/N比 S/N ratio	45dB(AGC OFF)	45dB(AGC OFF)	45dB(AGC OFF)	46dB(AGC OFF)	45dB(AGC OFF)	45dB(AGC OFF)
AGC	ON	ON	ON/OFF (MANUAL)	ON	ON	ON
電源電圧 Power source	DC5~12V±5% 100mA MAX	DC5~12V±5% 100mA MAX	DC12V±1V 110mA MAX	DC6.5V±5% 200mA MAX	DC5~12V±10% 100mA MAX	DC12V±2V 100mA MAX
動作温度 Operating source	-10℃~+55℃	-10℃~+55℃	-5℃~+45℃	-10℃~+55℃	-10℃~+55℃	-10℃~+55℃
外形寸法 Dimensions	26mm(W)×22mm(H)	26mm(W)×22mm(H)	32mm(W)×32mm(H)	21mm(W)×20mm(H)	32mm(W)×32mm(H)	32mm(W)×32mm(H)

※ 弊社測定に基づく  
Based upon our measurement

● 仕様は予告なく変更する場合がございます。詳細はお問い合わせ願います。  
Specifications are subject to change with or without notice. Please contact us.