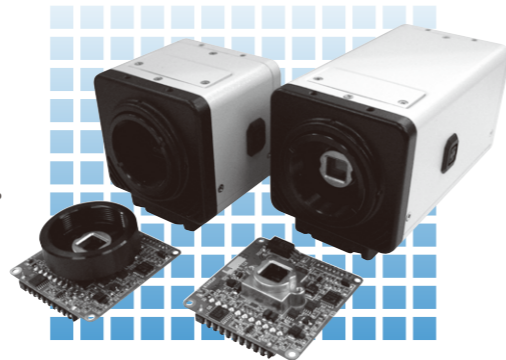


## 近赤外線超高感度白黒カメラ1/2" (PX40シリーズ外部同期機能搭載)

### PX40 Series (With EXT SYNC)

### PX42 Series

- SONYのEXVIEW CCD1/2を採用し、880~1,000nmの近赤外線領域で高感度を実現致しました。
- メディカル・光学測定器のセンサーとして最適なパフォーマンスを発揮します。
- セキュリティとして、パーキング・その他暗い現場での監視ができ、高価な照明器等を必要としません。
- PX40シリーズでは、外部同期 (HD/VD) 機能を搭載しております。



### PX40 Series / PX42 Series

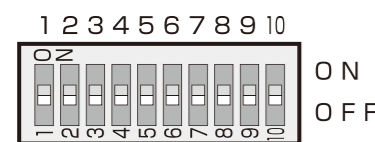
- Utilizing Sony Ex-View CCD, high infrared sensitivity (880 - 1,000 nm) is achieved.
- Best used as a sensor camera in medical optical measurement equipment.
- For security purposes, these cameras have excellent performance in low light environments, eliminating the need for high cost supplemental lighting.
- An external synchronous (HD/VD) function is used.

仕様	Specification
型式名	Model
詳細型式	PX40 (EIA) / PX42 (EIA)
撮像素子	Pick-up device
総画素数 (H)×(V)	Total pixels
有効画素数 (H)×(V)	Effective pixels
セルサイズ (H)×(V)	Cell size
レンズマウント方式	Lens mount
同期方式	Sync. system
走査方式	Scanning system
出力信号	Video out
水平解像度※	H resolution
最低被写体照度	Minimum scene illumination
S/N比	S/N ratio
電子シャッター	Electric Iris
固定シャッター	Shutter speed
ガンマ特性	Gamma
AGC	AGC
電源電圧	Power source
保管温度	Storage temperature
動作温度	Operating temperature
外形寸法 (mm)	Dimensions
重量 (g)	Weight

※ 弊社測定に基づく  
Based upon our measurement

● 仕様は予告なく変更する場合がございます。詳細はお問い合わせください。  
Specifications are subject to change with or without notice. Please contact us.

### PX40シリーズ ディップスイッチ設定 DIP SWITCH



SW1	SW2	電子アイリス	ELECTRONIC IRIS
OFF	OFF	電子アイリスEIA: 1/100~1/100,000 CCIR: 1/120~1/100,000	ELECTRONIC IRIS EIA: 1/100~1/100,000 CCIR: 1/120~1/100,000
OFF	ON	SHUTTER	SHUTTER
ON	ON	EIA: 1/60固定 CCIR: 1/50固定	EIA: 1/60 FIXD CCIR: 1/50 FIXD

### 固定シャッター時 FIXED SHUTTER

SW3	SW4	SW5	EIA: 1/100 CCIR: 1/120
OFF	OFF	OFF	1/250
ON	OFF	OFF	1/500
ON	ON	OFF	1/1000
ON	OFF	ON	1/2000
ON	ON	ON	1/5000
OFF	ON	ON	1/10000
ON	ON	ON	1/100000

### 逆光補正モード BACKLIGHT COMPENSATION MODE

SW6	SW7	全面	WHOLE
OFF	OFF	下方	LOWER
ON	OFF	中央	CENTER
ON	ON	下方+中央	LOWER+CENTER

### γ特性 GAMMA

SW8	γ
ON	γ=1
OFF	γ=0.45

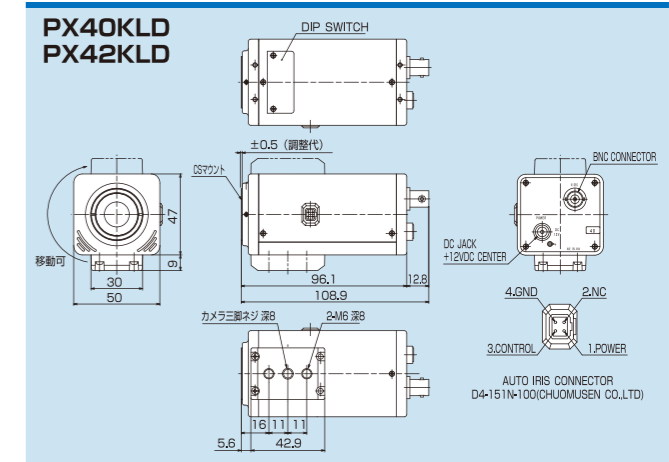
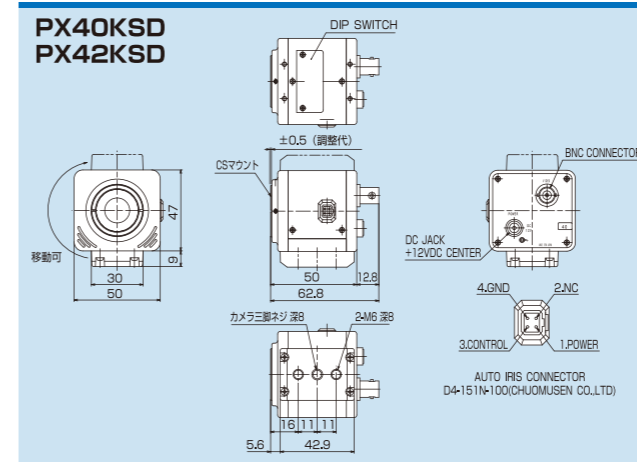
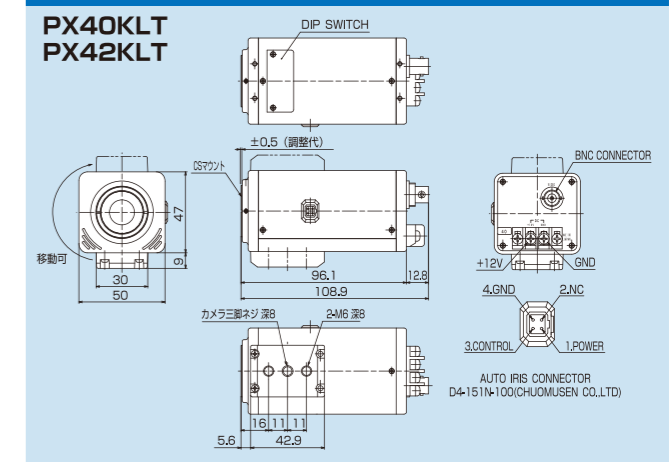
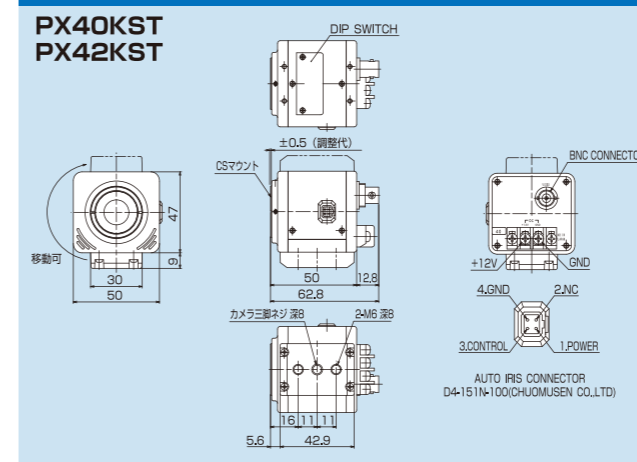
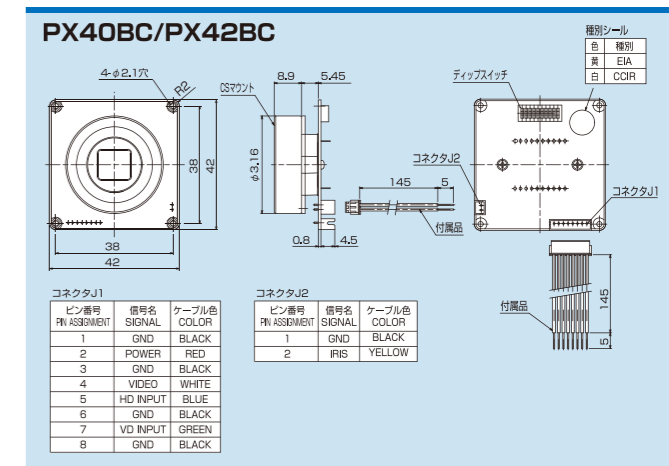
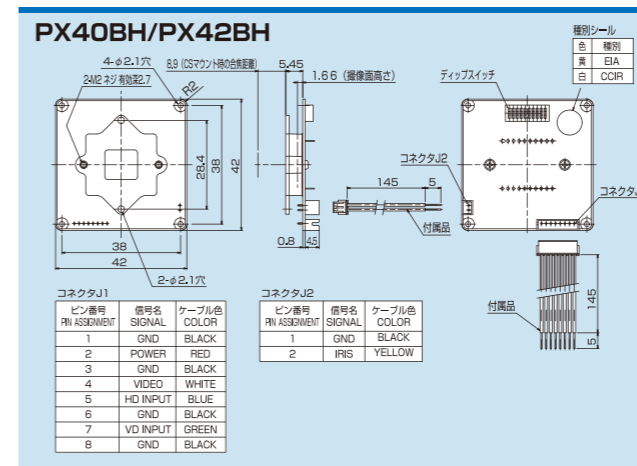
### AGC

SW9	AGC
ON	AGC OFF
OFF	AGC ON

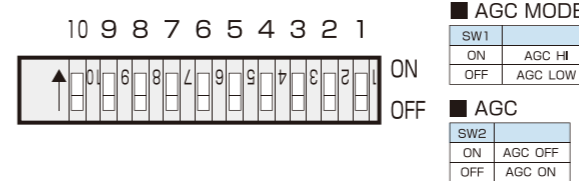
### AGC MODE

SW10	AGC
ON	AGC HI
OFF	AGC LOW

※ AUTO GAIN CONTROL機能を使用する場合は、SW9をOFF (AGC ON) にしてから使用します。  
AGC HI機能は、通常の感度以上の明るさを必要とする時に使用します。  
WHEN USING AGC FUNCTION, SW9 SHOULD BE "OFF".  
THE AGC FUNCTION ADJUSTS THE LEVEL OF BRIGHTNESS AUTOMATICALLY.



### PX42シリーズ ディップスイッチ設定 DIP SWITCH



### AGC MODE

SW1	AGC
ON	AGC HI
OFF	AGC LOW

### AGC

SW2	AGC
ON	AGC OFF
OFF	AGC ON

### γ特性 GAMMA

SW3	γ
ON	γ=1
OFF	γ=0.45

### 逆光補正モード BACKLIGHT COMPENSATION MODE

SW4	SW5	全面	WHOLE
OFF	OFF	下方	LOWER
ON	OFF	中央	CENTER
ON	ON	下方+中央	LOWER+CENTER

### 固定シャッター時 FIXED SHUTTER

SW6	SW7	SW8	EIA: 1/100 CCIR: 1/120
ON	ON	ON	1/250
ON	ON	OFF	1/500
ON	OFF	ON	1/1000
ON	OFF	OFF	1/2000
OFF	ON	ON	1/5000
OFF	ON	OFF	1/10000
OFF	OFF	ON	1/100000
OFF	OFF	OFF	1/1000000

※ AUTO GAIN CONTROL機能を使用する場合は、SW2をOFF (AGC ON) にしてから使用します。  
AGC HI機能は、通常の感度以上の明るさを必要とする時に使用します。  
WHEN USING AGC FUNCTION, SW2 SHOULD BE "OFF".  
THE AGC FUNCTION ADJUSTS THE LEVEL OF BRIGHTNESS AUTOMATICALLY.